

KETTLER

HKS-SELECTION

„Kinetic F3“

Seznam náhradních dílů / Art.-Nr. 7715-000

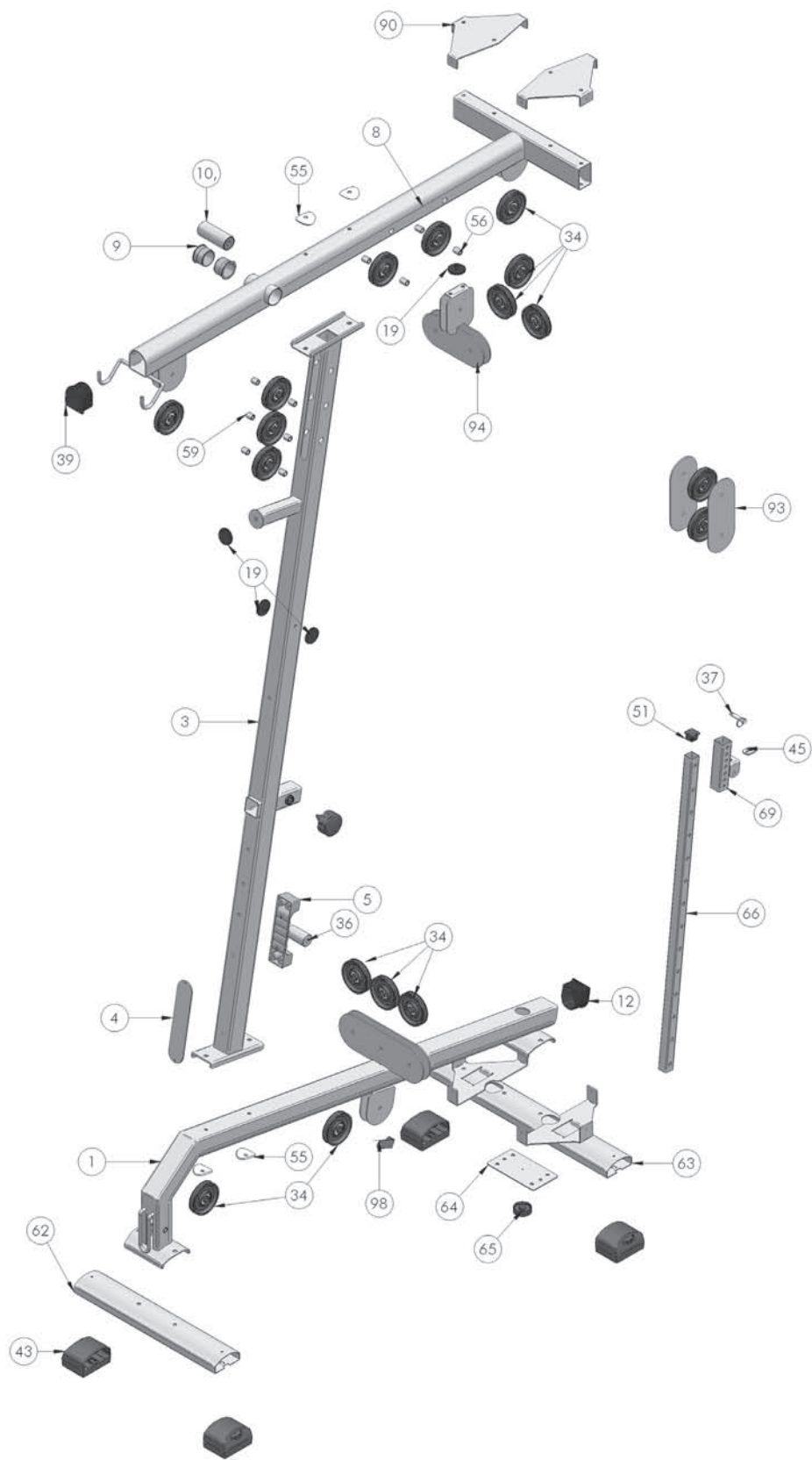


SEZNAM NÁHRADNÍCH DÍLŮ: KINETIC F3



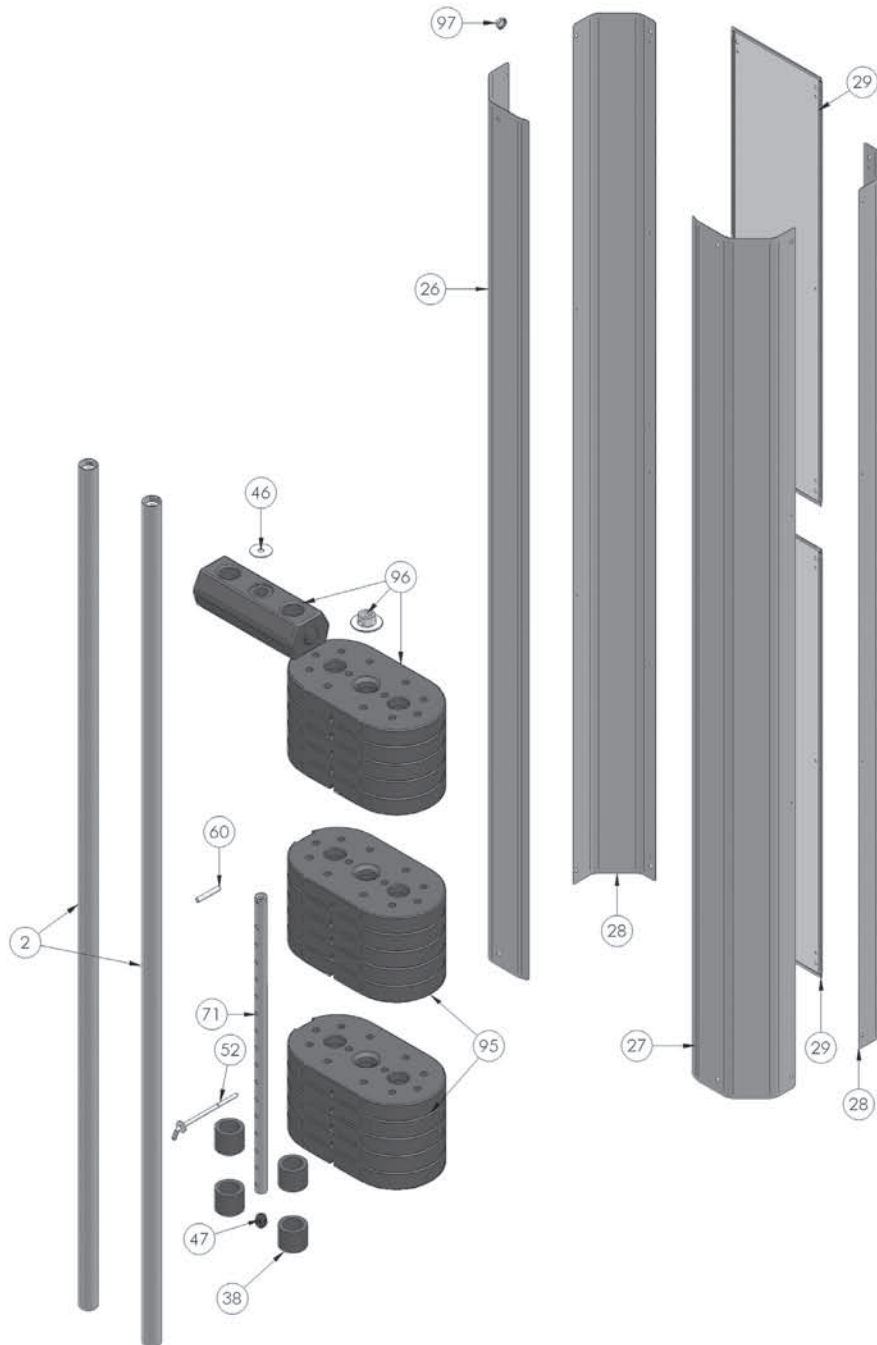
SEZNAM NÁHRADNÍCH DÍLŮ: KINETIC F3

Pos.- Nr.	Kraftstation Kinetic F3 Bezeichnung	Stück	07715-000 Bestell-Nr.
1	Grundrohr kpl.	1	94315777
2	Führungsrohr 40x2068 mm	2	97100597
3	Standrohr	1	94315783
4	Verstärkungsblech (13-06099)	1	97100599
5	Rastschiene (5182)	1	70133539
6	Rückenpolster 300x260 mm	1	94360316
7	Nacken-/ Lendenpolster 260x180 mm	2	94360317
8	Firstrohr	1	94315792
9	Buchse (2289)	8	70132025
10	Distanzrohr 35x85 mm	1	97202091
11	Einsteckrohr	2	97003672
12	Stopfen (2365)	2	70113600
13	Soft-Grip SW 113 mm	2	10118023
14	Lamellenstopfen 25 mm	4	10100030
15	Sitzeinheit	1	94315805
16	Soft-Grip SW 320 mm	2	10118026
17	Stopfen 40x40 mm	1	10100081
18	Anschlag (3200)	2	70127873
19	Scheibe 40 mm mit Zapfen	6	10122073
20	Sitzpolster	1	94360318
21	Schwenkrohr	1	94315808
22	Schaftrohr	1	94315809
23	Abdeckkappe (1584)	2	70130860
24	Beincurlerabdeckung (1920)	1	70132265
25	Fußpolster	4	94360400
26	Haube vorne rechts	1	94315823
27	Haube vorne links	1	94315835
28	Haube hinten rechts/links	2	94315834
29	Streckgitter	2	94315833
30	Stahlseil Beincurler	1	43049035
31	Seilzug Latissimus kompl.	1	43036121
32	Polyseil 10700 mm mit Öse	1	43049051
33	Polyseil 1200 mm mit Öse	2	43049047
34	Seilrolle (3856) kpl.	25	98585060
35	Schrauben Beutel kpl.	1	94380495
36	Distanzstück 30x55 (14-09025)	1	11310028
37	Locking Pin 8x30	1	13100008
38	Gummipuffer 50 mm	4	40809004
39	Stopfen (4079)	2	70127858
40	Seileinhängung (3704)	1	70132189
41	Anschlag (2256)	2	70132245
42	Kappe (5183)	2	70133540
43	Bodenschoner kpl.	4	91170740
44	Drehgriffschraube (2207) kpl.	5	94380500
45	Seilbefestigungsblech (BD1501)	1	97201848
46	Scheibe (14-09076) 46 mm	1	97202093
47	Fußstopfen 25 mm	1	10122028
48	Duplexklemme 6 mm verzinkt	1	10123302
49	Masch.-Beutel 1-3 siehe Checkliste	1	94380496
50	Distanzröhrchen ø14 x 23 (A1010)	4	97201499
51	VKT-Gleiter 25x25 mm	1	10100046
52	Sperrriegel (185 mm)	1	94315874
53	Masch.-Beutel 2-3 siehe Checkliste	1	94380497
54	Karabinerhaken 70 X 7	4	42902001
55	U-Scheibe R 30 (BL 793)	4	18007930
56	Distanzröhrchen ø14x18,5 (A615)	6	97201498



SEZNAM NÁHRADNÍCH DÍLŮ: KINETIC F3

Pos.- Nr.	Kraftstation Kinetic F3 Bezeichnung	Stück	07715-000 Bestell-Nr.
57	VKT-Gleiter 35x35 mm	2	10100047
58	Masch.-Beutel 3-3 siehe Checkliste	1	94380498
59	Distanzröhrchen ø14x16 (A1011)	4	97201500
60	Bolzen ø10x63 (A1012)	1	97201628
61	VKT-Gleiter 30x30 mm	4	10100023
62	Bodenrohr	1	94315778
63	Bodenrohr mit Haubenbefestigung	1	94315780
64	Halteblech (BD 1456)	1	97200256
65	Bodenschoner (4562)	1	70130442
66	Verstellrohr 25x25x830 mm	1	97100598
67	Befestigung 30x30x160 mm	2	94315784
68	U-Lasche (BD1376A)	1	94315785
69	Einstellschieber	1	94315786
70	Aufnahme Rückenpolster (13-06097)	1	97100600
71	Gewicht Aufnahme 80 kg	1	97100601
72	Rollenaufnahme	1	94315794
73	Distanzrohr 35x122 mm	1	97202092
74	Lamellengleiter 40x25	2	10100009
75	Oberrohr	1	94315798
76	PECO-Sterngriffschraube M8x40/42	1	10103035
77	Anschlagblech (12-03833)	1	97100602
78	Latissimusstange	1	94312417
79	Soft-Grip SW 530 mm	2	10118041
80	Lamellenstopfen 30 mm	2	10100033
81	Polsteraufnahme	1	97100163
82	Excenter (BD1369)	1	94315810
83	Umlenkeinheit	1	94315812
84	Freemotion	2	94315814
85	Sterngriffschraube	2	10103067
86	Lamellenstopfen 45	2	10100107
87	Buchse (5177)	2	70133541
88	Rollenabdeckung	2	94315817
89	U-Scheibe (14-05508)	2	97202046
90	Haubenbefestigungsblech	2	94315818
91	Beinschlaufe	1	67000013
92	Handschlaufen	2	67000014
93	Seilrollenhalter	2	94315880
94	Rollenhalter	1	94315822
95	Gewichtspaket 5x5 kg	2	07407-692
96	Gewichtspaket 6x5 kg	1	07407-693
97	Abdeckkappe (3875) SW10	12	70132331
98	Sicherungsblech	1	97202098



KOMPLETNÍ SORTIMENT:



domácí fitness



stolní tenis



zahradní nábytek



jízdní kola



dětský svět



dětský nábytek

Dodavatel

LIFEsport s.r.o.
Hlavní 192
357 47 Krásno nad Teplou

Showroom

LIFEsport s.r.o.
Na Hůrce 1091/8
161 01 Praha 6 - Ruzyně

Servis

Web: www.kettler.cz/servis/
Email: servis@kettler.cz
Tel: +420 235 007 007

LIFEsport, s.r.o.

ve smyslu zák. č. 22/97 Sb. vydává ujištění o Prohlášení o shodě na dodaný výrobek, který je popsán v tomto tréninkovém návodu.

Copyright © 2010, LIFEsport, s.r.o.

Všechna práva vyhrazena. Určeno jen pro osobní použití s výrobkem uvedeným v záhlaví montážního a tréninkového návodu. Obsah dokumentu nesmí být jakkoliv pozměňován. Bez předchozího písemného souhlasu LIFEsport, s.r.o. je zakázána jakákoliv další publikace, přetištění, pozměňování materiálu nebo části materiálu zveřejněného v tomto dokumentu. Tento návod bude vyžadován při případné reklamaci nebo záruční opravě. Uchovejte ho, prosím, na bezpečném místě společně s dokladem o koupi a záručním listem.

